

Yale *ERGO* 360[®]

Polipasto manual de palanca



INGENIERÍA INNOVADORA DISEÑADA PARA USTED

Con el fin de crear el mejor polipasto de palanca en el mercado, Columbus McKinnon empezó con una pregunta fundamental ¿Cómo utilizan las personas las herramientas de palanca para hacer sus trabajos?

Para responder esa pregunta, un equipo mundial de ingenieros y especialistas de aplicación de CMCO trabajó con el Institute for Product Innovation en la Universidad de Wuppertal, Alemania, para realizar un estudio ergonómico exhaustivo. La investigación incluyó más de 200 entrevistas voz-del-cliente en 10 países, así como numerosas evaluaciones en sitio de las aplicaciones en la vida real de las herramientas de palanca tradicionales.

El estudio reveló que los polipastos de palanca son usados con más frecuencia para tensar y asegurar de lo que se utilizan para izar. Y, en muchas aplicaciones, no es posible el uso ergonómico, correcto y seguro.

Usando la información recolectada, Columbus McKinnon diseñó y fabricó el primer producto en su clase que supera las expectativas ergonómicas y de desempeño de nuestros clientes alrededor del mundo. El resultado no es simplemente el mejor, sino también uno de los polipastos de palanca más innovadores y seguros del mundo: el Yale Ergo 360° que cuenta con la revolucionaria manija de palanca.





PRESENTANDO LA
MANIJA DE PALANCA
DISEÑADA PARA EFICIENCIA
Y SEGURIDAD ÓPTIMAS

360° ↗

Yale **ERGO 360**[®]

Redefiniendo los polipastos operados por palanca, el Yale Ergo 360° presenta la revolucionaria manija de palanca que permite la operación eficaz tanto en aplicaciones de tracción como de izaje.

Ergonómicamente diseñado para mayor seguridad, el Yale Ergo 360° permite que el operador trabaje hasta 12 veces más rápido y con hasta un 30% menos esfuerzo que con las herramientas de palanca convencionales.

CAPACIDADES 750 - 9,000 kg

BENEFICIOS Y CARACTERÍSTICAS

MANIJA DE PALANCA

Este diseño único en la manija de los polipastos de palanca revolucionará la industria de este tipo de equipos. Su manija plegable y su palanca que gira 360° aumenta la productividad al mismo tiempo que reduce el riesgo de lesiones del operador.

INDICADOR DIRECCIONAL CONVENIENTE

Fácil de usar y con indicador de dirección visible ubicado en la manija, que muestra claramente la dirección de operación mientras iza, desciende o está neutral.

ENCADENAMIENTO LIBRE FÁCIL Y SUAVE

Para el rápido levantamiento y posicionamiento de la cadena, incluso con una mano. Diseñado para no liberar la cadena accidentalmente mientras está bajo carga. El tope de cadena permite al usuario colocar fácilmente la cadena en modo encadenamiento libre y evita que entre a la nuez de carga y atasque el polipasto.

CONTROL DE CARGA POSITIVO

Freno tipo Weston con cubiertas para mantenerlo limpio y seco para el posicionamiento preciso de la carga.

IZAJE ESTÁNDAR 1.5 m

FABRICADO PARA DURAR

Carcasa de aluminio ligera y resistente al uso rudo y con características de alta calidad, rodamientos de alta duración. Su acabado con revestimiento en polvo da protección extra en entornos adversos.

EXCELENTE PROTECCIÓN CONTRA LA CORROSIÓN

Resistente guía de cadena y separador de cadena fabricados de acero fundido y chapados en zinc para protección contra la corrosión.

GANCHOS GIRATORIOS FÁCILES DE INSPECCIONAR

Perno de sujeción acoplado con tuercas de seguridad que simplifican el proceso de inspección. Los ganchos son forjados, lo que les permite ceder bajo sobrecarga sin romperse. Los pestillos de seguridad fundidos proveen acoplamiento seguro y positivo de la carga.

IDENTIFICACIÓN FÁCIL

Cada unidad tiene un número de serie único para identificación fácil y precisa.

CARACTERÍSTICAS OPCIONALES

GANCHO CON SEGURO

Disponible para equipos de 1,500 a 3,000 kg.

LIMITADOR INTERNO DE CARGA

Permite al maneral girar libremente cuando la carga excede la capacidad del polipasto, previniendo así daños al mismo.

Las unidades con limitador de carga tienen la característica de que la rueda de mando sea color negro, facilitando su identificación.

IDENTIFICACIÓN POR RADIO FRECUENCIA

Simplifica el proceso de inspección y gestión de inventarios.





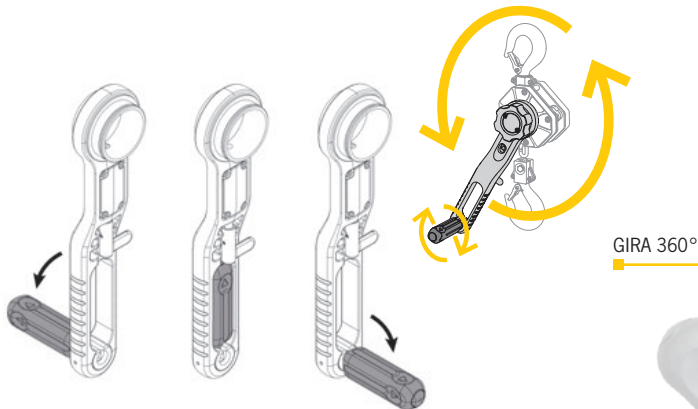
Conoce más de este producto.



LA REVOLUCIONARIA MANIJA DE PALANCA

El polipasto de palanca Yale Ergo 360° ofrece la revolucionaria manija de palanca. Lo que la hace tan única son sus componentes innovadores:

- La rotación 360° aumenta la eficiencia, permitiendo al operador trabajar hasta 12 veces más rápido que con un polipasto de palanca convencional.
- Requiere 30% menos esfuerzo para operar.
- Operación fácil y efectiva desde cualquier ángulo.
- Su diseño mantiene el cuerpo del operador alineado con la cadena de carga, reduciendo el riesgo de torsión. No es necesario alguien de apoyo para estabilizar el polipasto.
- El operador puede agarrar con seguridad la manija.
- La manija está hecha de acero resistente para uso rudo.



SONIDO DE (((CLIC DISTINTIVO))) ASEGURA QUE LA PALANCA ESTÁ BLOQUEADA EN SU POSICIÓN

Para regresar la manija a su posición vertical, simplemente jale hacia afuera y deslícela hacia el compartimiento de la palanca.

MANGO PLEGABLE
GIRATORIO



CAMBIE FÁCILMENTE SU AGARRE PARA ADECUARSE A LA APLICACIÓN

El Yale Ergo 360° da a los operadores la máxima flexibilidad. Cuando una aplicación requiere un agarre manual personalizado, el Yale Ergo 360° puede ser operado como una herramienta de palanca tradicional cuando la manija de la palanca está en posición vertical.







DISEÑO **ERGONÓMICO** QUE ENTREGA ÓPTIMA **SEGURIDAD** AL OPERADOR



El diseño de polipasto permite al operador trabajar en una posición **ergonómica y segura**.



La manija de palanca habilita una operación suave de 360°, **reduciendo la acción repetitiva de la muñeca** experimentada con los polipastos de palanca tradicionales.

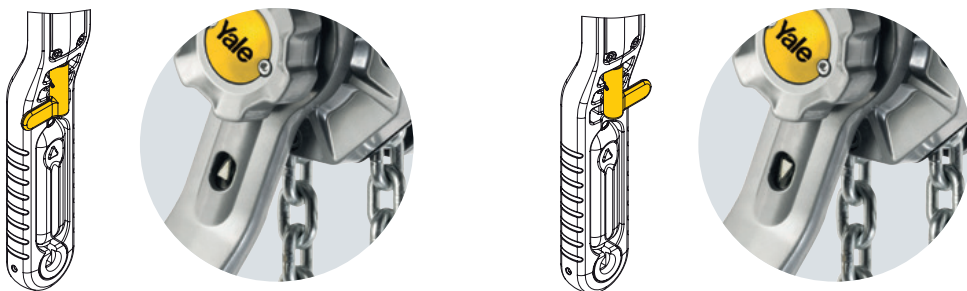


La transmisión de reducción doble y los rodamientos de alta calidad **disminuyen el esfuerzo requerido hasta en un 30%**, lo que reduce la fatiga del operador.

CONTROL DE DIRECCIÓN Y ENCADENAMIENTO LIBRE FÁCIL DE USAR

INDICADOR DIRECCIONAL

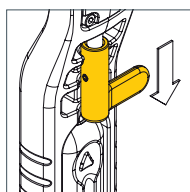
Fácil de usar, con indicador de dirección altamente visible ubicado en la palanca que muestra claramente la dirección de operación mientras iza (▲), desciende (▼) o está en neutral (N).



ENCADENAMIENTO LIBRE FÁCIL Y SUAVE

Permite el rápido levantamiento y posicionamiento de la cadena, incluso con el uso de una mano. Diseñado para no liberar la cadena accidentalmente mientras esté bajo carga. El tope de final de cadena permite que el usuario posicione rápidamente la cadena en el modo encadenamiento libre y previene que ésta entre a la nuez de carga y atasque el polipasto.

En este modo de operación, la cadena puede ser jalada mediante el polipasto en cualquier dirección manualmente para una rápida sujeción de la carga. Para ajustar la función de encadenamiento libre, retire la carga y mueva la palanca de dirección a la posición Neutral (N).



SEGURO Y FIABLE

LA PALANCA DE SELECCIÓN SE BLOQUEA EN SU LUGAR PARA PREVENIR QUE SE CAMBIE ACCIDENTALMENTE.

Tire hacia abajo la palanca de selección para desbloquearla, gírela a la dirección deseada y suéltela en la posición de bloqueo.

INSPECCIÓN Y MANTENIMIENTO MÁS FÁCILES

Para reducir costos de mantenimiento y facilitar el mismo, los tornillos se encuentran en el cuerpo del polipasto para protegerlos contra daño potencial.

Información técnica Yale ERGO 360®

Modelo	EAN-No. 4053981**	Capacidad kg	Caidas de cadena	Dimensiones de la cadena d x p mm	Izaje con una vuelta completa de la palanca mm	Fuerza requerida en la palanca a capacidad máxima daN	Peso en elevación estándar (1.5 m) kg
Yale ERGO 360 750	**979625	750	1	5.6x17.1	27.2	17.3	6.7
Yale ERGO 360 1500	**979632	1500	1	7.1x21	21.7	26.5	9.6
Yale ERGO 360 3000	**979649	3000	1	10x28	20.1	36.0	17.2
Yale ERGO 360 6000	**981055	6000	2	10x28	10.1	38.0	28.9
Yale ERGO 360 9000	**984995	9000	3	10x28	6.7	46.0	49.5

Dimensiones Yale ERGO 360®

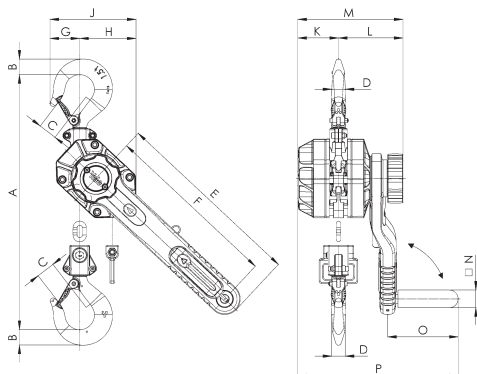
Modelo	Yale ERGO 360 750	Yale ERGO 360 1500	Yale ERGO 360 3000	Yale ERGO 360 6000	Yale ERGO 360 9000
A min., mm	320	375	445	563	695
B, mm	20	26	37	45	68
C, mm	27	31	40	44	68
D, mm	18	21	28	35	50
E, mm	327	327	377	377	377
F, mm	300	300	350	350	350
G, mm	40	51	57	71	116
H, mm	81	96	123	162	199
J, mm	121	147	180	233	315
K, mm	56	69	86	86	86
L, mm	105	110	121	121	121
M, mm	161	179	207	207	207
N, mm	30	30	30	30	30
O, mm	120	120	120	120	120
P, mm	257	273	299	299	299

OPCIONAL:

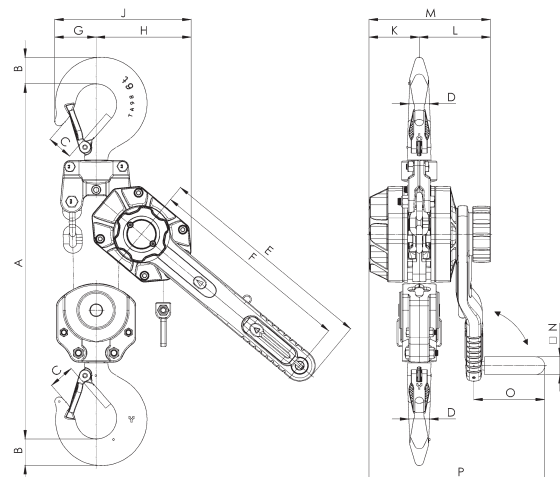
GANCHO CON SEGURO

Capacidades de
1,500 a 3,000 kg

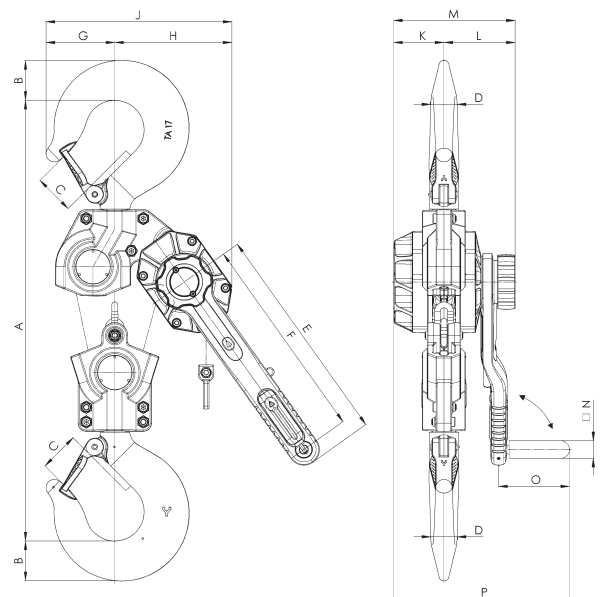
Basados en un diseño
especial, los ganchos
con seguro se pueden
reparar para evitar
resbalones.



Modelo Yale ERGO 360, 750 - 3,000 kg, una caída



Modelo Yale ERGO 360, 6,000 kg, doble caída



Modelo Yale ERGO 360, 9,000 kg, triple caída



EL MEJOR GRACIAS A SU DISEÑO

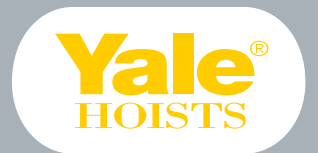
El diseño único del cuerpo permite que el Yale Ergo 360° se coloque horizontalmente para minimizar la inclinación o el deslizamiento durante la operación

EXPERIMENTE LA VENTAJA DE 360°

El Yale Ergo 360° se une a la familia de Columbus McKinnon en polipastos que aprovechan la versatilidad y seguridad en el uso de ingeniería y diseño 360°. El producto complementario del Yale Ergo 360° es el YaleLift 360°, este producto es un polipasto manual de cadena único en su tipo. La cubierta patentada de la cadena de mando gira 360° para permitir jalar e izar cargas desde casi cualquier ángulo, lo que ayuda a minimizar la tracción lateral.

Con capacidades desde 1/2 hasta 20 ton y máxima flexibilidad, el polipasto de cadena manual Yale Lift 360° es ideal para una amplia gama de aplicaciones.





By COLUMBUS McKINNON

Contacto:

Soporte telefónico a Usuarios Finales y Soporte Técnico

- contacto@cmco-latam.com
- www.cmco-latam.com

Datos del distribuidor



BYE360-2019V1

