



## PUL-LIFT® modelo D 95 con cadena de eslabones

Capacidades 1.500 - 3.000 kg

El D95 ha tomado sus características técnicas del experimentado D85 y ha mejorado su diseño en acero de fundición maleable gracias a su peso ligero y a sus medidas extremadamente reducidas entre los ganchos de suspensión y carga. Es una unidad versátil para mover, posicionar y asegurar cargas.

### Características

- El cuerpo cerrado, su carcasa, la palanca y la polea inferior están fabricados en acero de fundición maleable de alta resistencia lo que le hace adecuado para trabajar en condiciones extremas.
- La palanca pequeña y ergonómica tiene una empuñadora de goma.
- Freno de carga automático con un roscado plano de auto-retención. Por ejemplo, cuando se utilice para amarrar cargas en un camión se evitará un fallo inesperado del freno cuando vibre la carga.
- Dispositivo de punto neutro para enganchar rápidamente la carga o mover la cadena a través del polipasto en ambas direcciones.
- Cadena de eslabones de alta resistencia, zincada, según normas y reglamentaciones nacionales e internacionales.

### Opcional

- Todos los modelos pueden equiparse opcionalmente con un mecanismo de protección contra sobrecargas en forma de embrague de deslizamiento, ajustado de fábrica hasta aproximadamente un  $25\% \pm 15\%$  de sobrecarga.
- Diseño con eslinga de cadena.

- Óptimo para asegurar cargas en vehículos debido al freno de carga automático con un roscado plano de auto-retención que previene que la carga se suelte.



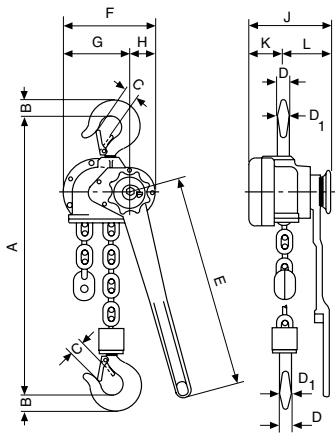
Diseño con eslinga de cadena

Datos técnicos modelo D95

Modelo	Núm. EAN 4025092*	Capacidad kg	Número de ramales	Dimensiones de la cadena d x p mm	Elevación con vuelta completa de la palanca mm	Esfuerzo palanca a carga nominal daN	Peso con altura elevación estándar (1,5m) kg
PUL-LIFT D95 1500	*050807	1.500	1	6,2x18,5	35	27	9,9
PUL-LIFT D95 3000	*050821	3.000	1	9x27,2	38	49	16,5

Medidas modelo D95

Model	PUL-LIFT D95 1500	PUL-LIFT D95 3000
A mín., mm	314	376
B, mm	23	30
C, mm	23	25
D, mm	18	22
D1, mm	18	22
E, mm	315	443
F, mm	156	189
G, mm	112	134
H, mm	44	55
J, mm	141	177
K, mm	49,5	72
L, mm	92	105



**!** Los polipastos y carros Yale no han sido diseñados para aplicaciones de elevación de personas y no deben ser usados con ese propósito.