



PUL-LIFT® modelo C 85 con cadena de rodillos

Capacidades 750 - 10.000 kg

PUL-LIFT® modelo D 85 con cadena de eslabones

Capacidades 750 - 10.000 kg

Aplicaciones prácticamente ilimitadas en el sector de mantenimiento, minería, construcción, siderurgia, construcción naval y para todo tipo de trabajos. Perfecto para el movimiento y posicionamiento de maquinaria pesada y para amarrar cargas pesadas. Simplifica el posicionamiento de tuberías, etc. en aplicaciones subterráneas.

Características

- El cuerpo cerrado, su carcasa, la palanca y la polea inferior están fabricados en acero de fundición maleable de alta resistencia lo que le hace adecuado para trabajar en condiciones extremas.
- La nuez para la cadena de eslabones está fabricada de hierro fundido al grafito y mecanizada con precisión para reducir el desgaste en la cadena e incrementar su durabilidad.
- La nuez para la cadena de rodillos está fabricada en acero al cromo-molibdenu tratado térmicamente. La guía de cadena y los dientes mecanizados con precisión aseguran un movimiento suave de la cadena.
- Cadena de eslabones de alta resistencia, zincada, según normas y reglamentaciones nacionales e internacionales.

Opcional

- Todos los modelos pueden equiparse con un dispositivo de protección contra sobrecargas en forma de embrague de deslizamiento que viene ya ajustado de fábrica hasta aproximadamente un $25\% \pm 15\%$ de sobrecarga.
- Dispositivo de punto neutro para enganchar rápidamente la carga o para mover la cadena a través del polipasto en ambas direcciones.
- Diseño con eslinga de cadena.

¡Desde 1936 se han fabricado en Velbert más de 1 millón de unidades!



Opcional:
Mecanismo de protección
contra sobrecargas para
D 95 y C/D 85.

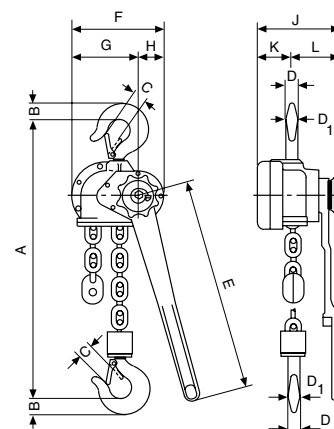
Óptimo para asegurar cargas en vehículos debido al freno de carga automático con un roscado plano de auto-retención que previene que la carga se suelte.

Datos técnicos modelo C 85

Modelo	Núm. EAN 4025092*	Capacidad kg	Número de ramales	Dimensiones de la cadena d x p pulgadas	Elevación con vuelta completa de la palanca mm	Esfuerzo palanca a carga nominal daN	Peso con altura elevación estándar (1,5 m) kg
PUL-LIFT C 85 750	*050173	750	1	5/8" x 3/8"	115	38	8,7
PUL-LIFT C 85 1500	*050180	1.500	1	1" x 1/2"	45	31	17,0
PUL-LIFT C 85 3000	*050197	3.000	1	1 1/4" x 5/8"	36	40	22,2
PUL-LIFT C 85 6000	*050203	6.000	2	1 1/4" x 5/8"	18	44	38,0
PUL-LIFT C 85 10000	*050326	10.000	3	1 1/4" x 5/8"	12	44	67,0

Medidas modelo C 85

Modelo	PUL-LIFT C 85 750	PUL-LIFT C 85 1500	PUL-LIFT C 85 3000	PUL-LIFT C 85 6000	PUL-LIFT C 85 10000
A mín., mm	322	389	403	560	785
B, mm	21	27	35	48	61
C, mm	27	30	34	46	54
D, mm	15	20	25	40	40
D1, mm	17	23	25	40	45
E, mm	443	443	570	570	570
F, mm	112	189	197	197	305
G, mm	56	134	142	142	163
H, mm	56	55	55	55	142
J, mm	142	171	179	218	218
K, mm	39	72	76	76	76
L, mm	103	99	103	142	142



Datos técnicos modelo D 85

Modelo	Núm. EAN 4025092*	Capacidad kg	Número de ramales	Dimensiones de la cadena d x p mm	Elevación con vuelta completa de la palanca mm	Esfuerzo palanca a carga nominal daN	Peso con altura elevación estándar (1,5 m) kg
PUL-LIFT D 85 750	*050548	750	1	6x18,5	111	38	8,2
PUL-LIFT D 85 1500	*050555	1.500	1	9x27	45	31	16,3
PUL-LIFT D 85 3000	*050562	3.000	1	11x31	33	40	19,6
PUL-LIFT D 85 6000	*050579	6.000	2	11x31	17	42	32,9
PUL-LIFT D 85 10000	*050784	10.000	3	11x31	11	37	60,0

Medidas modelo D 85

Modelo	PUL-LIFT D 85 750	PUL-LIFT D 85 1500	PUL-LIFT D 85 3000	PUL-LIFT D 85 6000	PUL-LIFT D 85 10000
A mín., mm	322	389	403	532	805
B, mm	21	27	35	48	61
C, mm	27	30	34	46	54
D, mm	15	20	25	40	40
D1, mm	17	23	25	40	45
E, mm	443	443	570	570	570
F, mm	112	189	197	197	305
G, mm	56	134	142	142	163
H, mm	56	55	55	55	142
J, mm	142	171	179	218	218
K, mm	39	72	76	76	76
L, mm	103	99	103	142	142

Los polipastos y carros Yale no han sido diseñados para aplicaciones de elevación de personas y no deben ser usados con ese propósito.