



By COLUMBUS MCKINNON

YALE YK

POLIPASTO ELÉCTRICO DE CABLE DE ACERO

TAMBOR DE CABLE
DE CANALETA
INDIVIDUAL
CONFIGURACIONES
FLEXIBLES
DISEÑO
COMPACTO
POCO
MANTENIMIENTO
FUNCIONAMIENTO
SUAVE



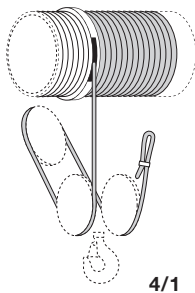
POLIPASTOS ELÉCTRICOS DE CABLE DE ACERO YK™

Cuando necesite calidad y desempeño en un polipasto de cable de acero, recurra al polipasto **Yale® YK™ de Columbus McKinnon**. Basado en tecnología alemana, el Yale YK provee tecnología líder y seguridad para sus aplicaciones de izaje en la industria, en un diseño compacto de fácil mantenimiento.

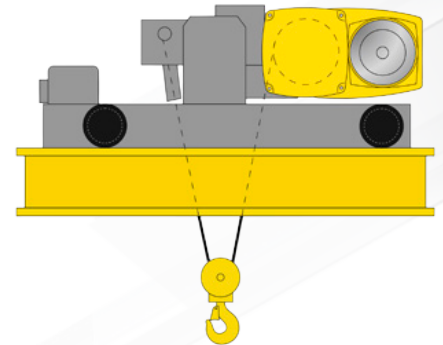
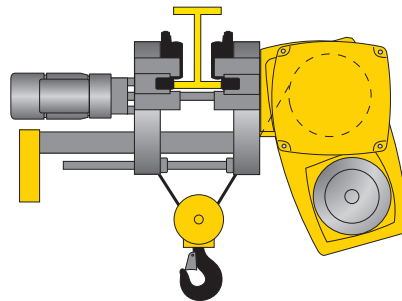
Diseñados con precisión, estos polipastos están fabricados para funcionamiento confiable, gran eficiencia y una larga vida útil, además de que tienen precios competitivos. Los operadores, fabricantes de grúas y fabricantes de sistemas se pueden beneficiar del sistema modular del polipasto que permite la configuración del sistema de grúa y polipasto para las necesidades exactas de la aplicación. Completo con un trole de baja altura, el Yale YK es ideal para usos con limitaciones de espacio.

CAPACIDADES: 1 A 30 TONELADAS

IZAJE: MÁXIMO 131 FT.



4/1



TAMBOR DE CABLE DE CANALETA INDIVIDUAL

Disponible en devanado sencillo de 2 y 4 partes, dependiendo del uso.

CONFIGURACIONES FLEXIBLES

Los polipastos se pueden configurar para las necesidades únicas de su aplicación. Disponibles en 3 medidas de estructura con 11 variantes de capacidad de carga.

TIEMPOS CORTOS DE ENTREGA

Los modelos de 3, 5 y 10 toneladas son ensamblados en México con componentes fabricados en Alemania. Estas unidades ofrecen tiempos cortos de entrega para cumplir con los cronogramas ajustados. Capacidades mayores a 10 ton. están disponibles bajo pedido para dar soporte a los proyectos no estándar.

DISEÑO COMPACTO

Medidas compactas gracias al diseño de forma U. Acercamiento excepcionalmente corto que permite el uso óptimo del área de trabajo cuando el espacio es limitado.

POCO MANTENIMIENTO

¿Diseño libre de mantenimiento en gran parte de los componentes con eficacia comprobada en campo, con diseño resistente al desgaste y larga vida de servicio

TROLE MONORRIEL DE BAJA ALTURA

El trole monorriel es utilizado en grúas monopunte y vigas de un solo riel. El trole es fácilmente ajustable a diferentes medidas de viga y se ofrece en dos velocidades como estándar. Disponible en capacidades desde 1 a 15 ton.

TROLE BIRRIEL

Extremadamente compacto con medidas mínimas de altura y acercamiento del gancho. El diseño flexible asegura que las cuatro llantas estén en contacto con la viga.

FUNCIONAMIENTO SUAVE

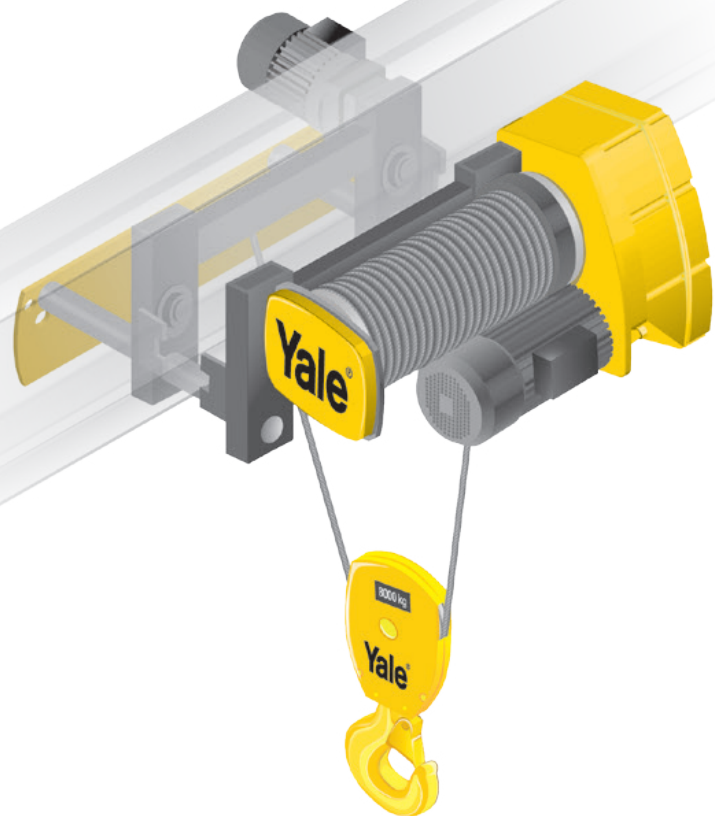
Características de frenado y arranque muy suaves.

AMPLIAS CARACTERÍSTICAS DE SEGURIDAD

Las características de seguridad estándar incluyen interruptor de límite operado por bloqueo, interruptor de límite de engranaje ajustable, control de temperatura del motor y contra sobrecarga mecánica.

CICLOS DE SERVICIO H3, H4, H4+

BOTONERA COLGANTE COMO OPCIONAL

CARACTERÍSTICAS ESTÁNDAR


Temperatura ambiente	-4°F a +104°F (-20°C a +40°C)
Protección de polipasto y trole para IEC/EN 60529	IP55 o NEMA 4/12
Guía del cable	Fundición de grafito esferoidal
Trayectoria del cable	Bloque inferior de carga, poleas de retorno de cable, suspensión del cable y cable de acero con devanado 2/1, 4/1
Gancho	360° de rotación con pestillo de seguridad
Engranaje del polipasto	Helicoidal lubricado de por vida
Tambor del polipasto	Acero maquinado, profundidad acanalada 40%
Motor del polipasto	Motor de inducción de jaula de ardilla trifásico de CA, motor de 2 velocidades con arranque y paro suaves Relación 6:1 con aislamiento clase F, clase de servicio S4, ciclo de servicio 40/20% IP55 o NEMA 4/12
Freno del motor del polipasto	Disco doble/alimentación de cc, no requiere ajuste IP66 o NEMA 4/4x Freno monodisco cargado por resorte con revestimientos de freno sin asbesto
Control del polipasto	Contactor magnético, control de 2 velocidades Conexión de motor de polipasto conectada en la caja de terminal del motor Control de polipasto completo: Incluye contactor de línea principal K10, fusibles de trole y transformador. No incluye: fusibles de polipasto principal con capacidad tanto para polipasto como para trole, para uso en monorrieles Control de MFG de grúa: Incluye contactor de seguridad K20, fusibles de trole. El control de polipasto no incluye: transformador, línea principal, fusibles principales. Con capacidad para polipasto y trole (artículos no incluidos para ser ubicados en tablero de control de puente), para uso en grúas
Manejo del motor del polipasto	Estándar
Interruptor de límite del polipasto	IP66 o NEMA 4/4x - Circuito de control superior/inferior
Protección térmica del motor	Estándar
Voltaje de alimentación del motor	230, 460V (trifásico), 60 Hz (voltaje de control 120V)
Interruptor de límite de izaje de sobrecapacidad	IP55 o NEMA 4/12
Interruptor de Límite del Polipasto de emergencia (Interruptor de límite engranado)	Para posición de gancho inferior y superior e interruptor de límite de operación para posición de gancho superior
Dispositivos mecánicos de seguridad	Todos los troles se ofrecen como estándar con dispositivo antivuelco y protecciones del trole
Interruptor de límite de recorrido	Para hasta cuatro funciones de conmutación: limitación previa y final en ambas direcciones del recorrido, espaciado del carro
Control del motor de recorrido 60 Hz	80/20 fpm
Protección contra sobrecarga	Estándar
Interruptor de límite operado por bloqueo	Estándar
Engranaje del trole	Helicoidal
Control de temperatura de los motores de recorrido	Estándar
Motor del trole	2 velocidades, clase de servicio S4, aislamiento clase F, IP55 o NEMA 4/12
Freno del trole	Freno de CC
Control del trole	Contactor magnético, 2 velocidades
Material de la rueda	Hierro dúctil 240 BHN
Caja de control	Fibra de vidrio, IP55 o NEMA 4/12
Sistema de control	120V
Rodamientos	Antifricción. Todo sellado de por vida
Terminales de bajada y amortiguadores	Estándar
Pintura	Revestimiento superior y base de poliuretano de dos partes para espesor de 3.2 mil o revestimiento epoxi en polvo pars 2.4 mil, amarillo Yale

LA TECNOLOGÍA

Puede trabajar con confianza sabiendo que la tecnología detrás del **Yale YK** está fabricada con los estándares más altos de la industria. Trabajando juntos, estos componentes de poco mantenimiento proveen el mejor desempeño en su clase, alta eficacia y una larga vida útil para cualquier uso. El YK también está diseñado con la seguridad en mente, incluyendo las características como interruptores de límite engranados, control de temperatura del motor y protección contra sobrecarga.

1 CABLE Y GUÍA DEL CABLE



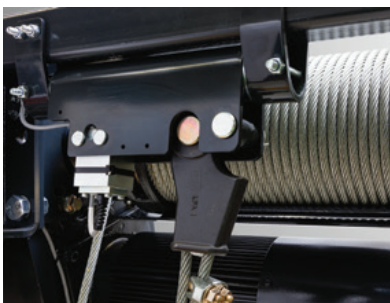
- Cable de acero especializado altamente flexible y de larga durabilidad
- La guía del cable cubierta de eficacia comprobada en campo está fabricada de fundición de grafito esferoidal para entornos de alta temperatura
- El material GJS (previamente designado GGG40) es adecuado para temperaturas extremas
- El tensor del cable de 360° previene que se afloje el cable incrementando la seguridad y rendimiento
- Impide el enrollado y el cable flojo

2 PINTURA



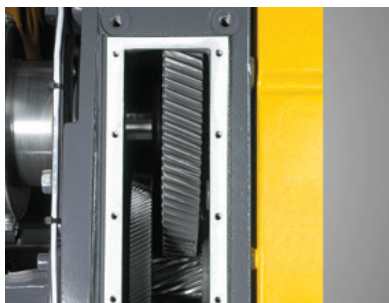
- Tratamiento de pintura estándar en amarillo Yale
- Primer de alta calidad y revestimientos superiores también disponibles como estándar

3 PROTECCIÓN CONTRA SOBRECARGA



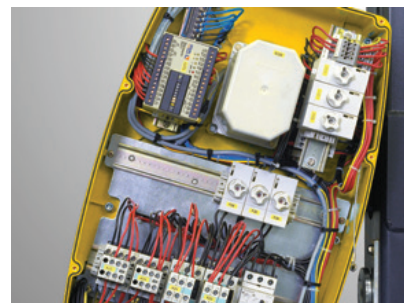
- Monitoreo electrónico continuo de la carga cuando es suspendida
- Limitación en la carga máxima determinada por la medición de la carga en el punto de anclaje del cable

4 ENGRANAJE DE PRECISIÓN

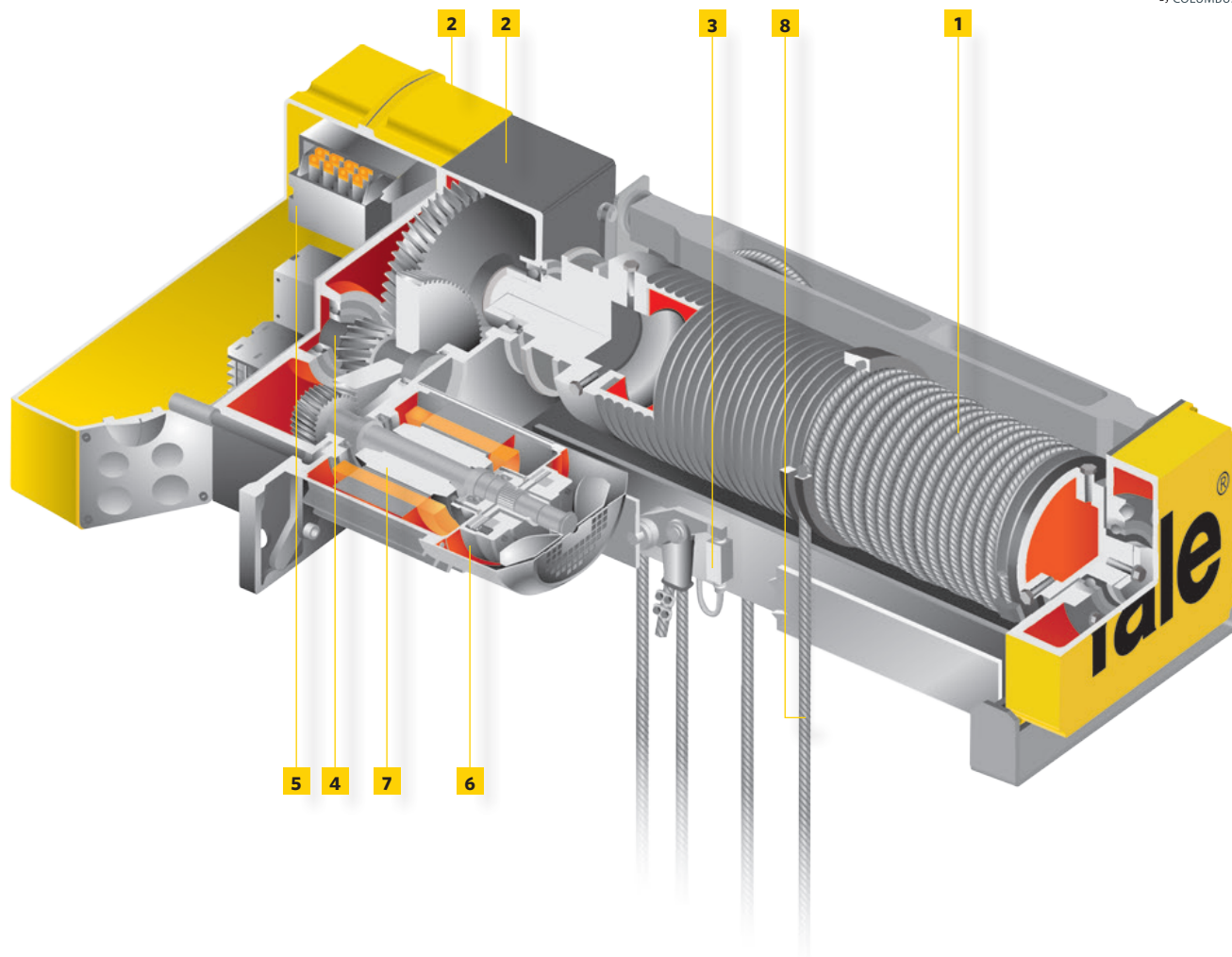


- Caja de engranajes lubricada de por vida con aceite significa que no se requiere ningún cambio de aceite
- Engranaje de precisión para funcionamiento silencioso
- Armazón cubierto para estabilidad y precisión máximas

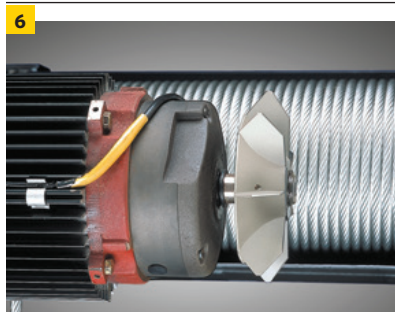
5 MANEJO DEL MOTOR DEL POLIPASTO



- Monitoreo del desempeño del motor estándar
- Control de la operación de avance lento para reducir sacudidas
- Contactores con más capacidad de la necesaria para seguridad añadida
- Monitoreo de la temperatura estándar de los motores del trole y el polipasto



FRENO



- Freno de poco mantenimiento, libre de asbesto; no requiere ajuste
- Freno de uso rudo con mayor capacidad a la necesaria para una larga vida de servicio
- El freno es fácilmente accesible desde el exterior para facilidad de mantenimiento e inspección desde afuera
- El manejo del motor asegura el desgaste bajo
- Protección IP66 o NEMA 4/4x

7 MOTOR



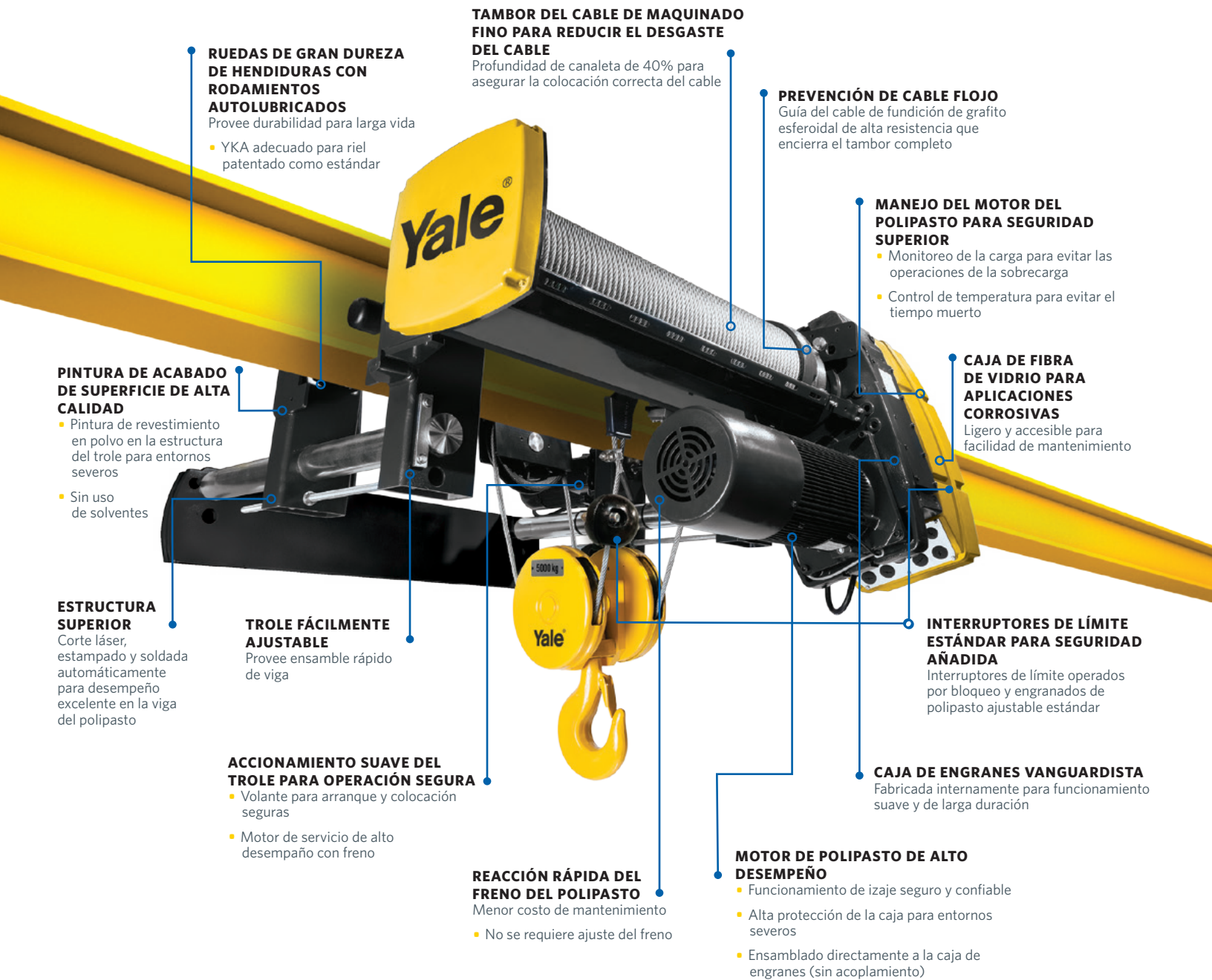
- Motor especialmente diseñado para aplicaciones de levantamiento con grandes exigencias de funcionamiento
- Clasificado de acuerdo con la FEM (ISO) con frecuencia de operación de conmutación y ciclo de servicio alto
- IP55 o NEMA 4/12, aislamiento clase F
- El tambor del cable fuera del motor asegura el enfriamiento altamente eficiente del motor y es fácil darle mantenimiento
- Los termistores PTC aseguran el control confiable de la temperatura para velocidades lentas o rápidas
- Funcionamiento confiable, incluso con bajo voltaje o cargas pesadas

8 BLOQUE INFERIOR



- Relación óptima de diámetro tambor a polea para desgaste reducido del cable
- El cable de acero es flexible y durable para una larga vida
- El maquinado fino del tambor reduce el desgaste en el cable y las poleas
- El tambor es fácilmente accesible para mantenimiento o reemplazo del cable
- Bloque de gancho inferior resistente con diseño de baja altura para uso en espacios reducidos

CARACTERÍSTICAS



RUEDAS DE GRAN DUREZA DE HENDIDURAS CON RODAMIENTOS AUTOLUBRICADOS

Provee durabilidad para larga vida

- YKA adecuado para riel patentado como estándar

TAMBOR DEL CABLE DE MAQUINADO FINO PARA REDUCIR EL DESGASTE DEL CABLE

Profundidad de canaleta de 40% para asegurar la colocación correcta del cable

PREVENCIÓN DE CABLE FLOJO

Guía del cable de fundición de grafito esférico de alta resistencia que encierra el tambor completo

MANEJO DEL MOTOR DEL POLIPASTO PARA SEGURIDAD SUPERIOR

- Monitoreo de la carga para evitar las operaciones de la sobrecarga
- Control de temperatura para evitar el tiempo muerto

PINTURA DE ACABADO DE SUPERFICIE DE ALTA CALIDAD

- Pintura de revestimiento en polvo en la estructura del trole para entornos severos
- Sin uso de solventes

CAJA DE FIBRA DE VIDRIO PARA APLICACIONES CORROSIVAS

Ligero y accesible para facilidad de mantenimiento

ESTRUCTURA SUPERIOR

Corte láser, estampado y soldada automáticamente para desempeño excelente en la viga del polipasto

TROLE FÁCILMENTE AJUSTABLE

Provee ensamble rápido de viga

ACCIONAMIENTO SUAVE DEL TROLE PARA OPERACIÓN SEGURA

- Volante para arranque y colocación seguras
- Motor de servicio de alto desempeño con freno

INTERRUPTORES DE LÍMITE ESTÁNDAR PARA SEGURIDAD AÑADIDA

Interruptores de límite operados por bloqueo y engranados de polipasto ajustable estándar

REACCIÓN RÁPIDA DEL FRENO DEL POLIPASTO

Menor costo de mantenimiento

- No se requiere ajuste del freno

CAJA DE ENGRANES VANGUARDISTA

Fabricada internamente para funcionamiento suave y de larga duración

MOTOR DE POLIPASTO DE ALTO DESEMPEÑO

- Funcionamiento de izaje seguro y confiable
- Alta protección de la caja para entornos severos
- Ensamblado directamente a la caja de engranes (sin acoplamiento)

FABRICADOS PARA FUNCIONAR

SERVICIO Y CAPACITACIÓN LÍDERES

Con un legado que abarca más de 140 años, los mejores productos en su clase de Columbus McKinnon son utilizados en todo el mundo. Desarrollados por nuestro equipo de gerentes de producto, ingenieros y profesionales de fabricación, nuestros productos están diseñados para el mejor desempeño, confiabilidad y seguridad. Cuando necesite ayuda para seleccionar el mejor producto o sistema de Columbus McKinnon para su aplicación de izaje o asistencia con mantenimiento de rutina, aquí estamos para usted.

En Columbus McKinnon estamos comprometidos en desarrollar productos que cumplen con los más altos niveles de calidad, hasta con los mínimos detalles. Nuestro equipo altamente capacitado de técnicos de servicio ofrece soporte superior postventas, disponible para usted 24/7, 365 días al año.

www.cmco-latam.com



SABER CÓMO. SABER POR QUÉ.

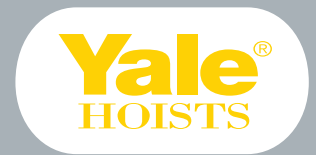
Columbus McKinnon se asocia con usted en cada paso del camino, con productos diseñados para maximizar el desempeño de su sistema, puesta en marcha y asistencia en campo, programas diseñados para el uso correcto del equipo, la reparación y la recertificación del producto rápidas y orientadas al valor cuando usted lo necesite.

Siempre que usted requiera capacitación para la operación, la instalación o el mantenimiento de la grúa o los componentes, Columbus McKinnon tiene un curso para usted. Ofrecemos una amplia variedad de oportunidades de capacitación que van desde la certificación de inspección del polipasto y la grúa puente, hasta la capacitación del operador de la grúa móvil.

Brindamos oportunidades integrales internas, en sitio y regionales y continuamente estamos agregando programas adaptados a sus necesidades y aplicaciones específicas.

- Certificación de inspección de polipasto y grúa puente
- Curso de inspección frecuente de polipasto y grúa puente
- Seguridad del operador de grúa y rigging
- CMCO University™
- Controles Static Stepless de grúa
- Capacitación de accionamiento de CA IMPULSE®
- Capacitación de accionamiento de CC
- Capacitación de radiocontrol
- Capacitación de freno Mondel







By COLUMBUS McKINNON

Contacto:

Soporte telefónico a Usuarios Finales y Soporte Técnico

- **México:** (55) 5286 7553
- contacto@cmco-latam.com

¡Síguenos en nuestras redes sociales!

-  Columbus McKinnon Latinoamérica
-  CMCO Training Latinoamérica
-  cmcotraininglatam.wordpress.com

www.cmco-latam.com



BYBK-MX-2019V1

